



CLEAR FIT

ИНСТРУКЦИЯ ПОЛЬЗОВАТЕЛЯ

CLEAR FIT
StartHouse RS 500



СОДЕРЖАНИЕ

Техника безопасности	4
Инструкция по сборке	6
Комплектующие	7
Регулировка тренажера	13
Транспортировка тренажера.....	14
Хранение	15
Рекомендации к тренировкам	16
Обзор консоли.....	23
Диагностика и уход	32
Взрыв схема	33
Таблица комплектующих частей	35

ВАЖНО!!

Для обеспечения наибольшей эффективности и безопасности, пожалуйста, ознакомьтесь с этой инструкцией перед использованием тренажера. Сохраните, пожалуйста, это руководство по эксплуатации для обращения к нему в дальнейшем.

ТЕХНИКА БЕЗОПАСНОСТИ

Добро пожаловать в мир тренажеров Clear Fit!

Благодарим вас за выбор нашего гребного тренажера. Для вашей безопасности, пожалуйста, используйте тренажер по назначению согласно инструкции, с которой необходимо ознакомиться перед сборкой тренажера. Безопасное и эффективное использование тренажера может быть гарантировано только если оборудование полностью собрано, установлено и используется по назначению.

Меры предосторожности:

Перед началом первых тренировок проконсультируйтесь с Вашим тренером или лечащим врачом. Он поможет Вам определить уровень Вашей физической формы и подобрать более эффективную тренировку согласно Вашему возрасту и уровню подготовки.

Если во время тренировки Вы почувствуете недомогание и боль, неровную частоту пульса или дискомфорт, следует немедленно прекратить тренировку и обратиться к Вашему лечащему врачу.

Для предотвращения негативных последствий во время тренировок важно соблюдать основные меры предосторожности:

- Владелец тренажера ответственен за ознакомление всех пользователей с инструкцией и техникой безопасности.
- Дети могут заниматься на тренажере только под постоянным наблюдением взрослых. Перед занятием ознакомьте детей с техникой безопасности.
- Не допускайте к тренажеру животных.
- Не допускайте к занятиям на тренажере лиц, вес которых превышает 130 кг.
- Перед тренировкой убедитесь, что все крепления узлов тренажера (гайки и болты) затянуты.
- Устанавливайте тренажер только на ровной и свободной поверхности. Не используйте его на улице, вблизи водоемов, при повышенной влажности и значительных перепадах температуры.
- При минусовой температуре необходимо в течение нескольких часов (от 3 до 12) оставить тренажер в помещении с комнатной температурой (+20°C) и только после этого можно включать его.
- Не допускайте попадания внутрь тренажера посторонних предметов.
- Перед тренировкой на тренажере сделайте упражнения на растяжку и разминку для разогрева мышц.
- Во время занятий на тренажере надевайте спортивную одежду и обувь, плотно сидящую на ноге. Не надевайте одежду со свободно свисающими концами, так как они могут попасть в подвижные детали механизма тренажера.
- После каждой тренировки обязательно выключайте тренажер.
- Протирайте тренажер после каждого использования. В целях Вашей безопасности делайте полную проверку тренажера каждые 2-3 недели.
- Данная модель предназначена для домашнего использования. Не используйте тренажер в коммерческих целях.
- При поломке тренажера незамедлительно обратитесь в сервисный центр. Не пытайтесь отремонтировать тренажер самостоятельно.

- Внимательно прочитайте инструкцию и соблюдайте указанные меры предосторожности.
- Не подходите близко и не стойте рядом с тренажером, когда на нем занимается другой пользователь.

ВАЖНО!!

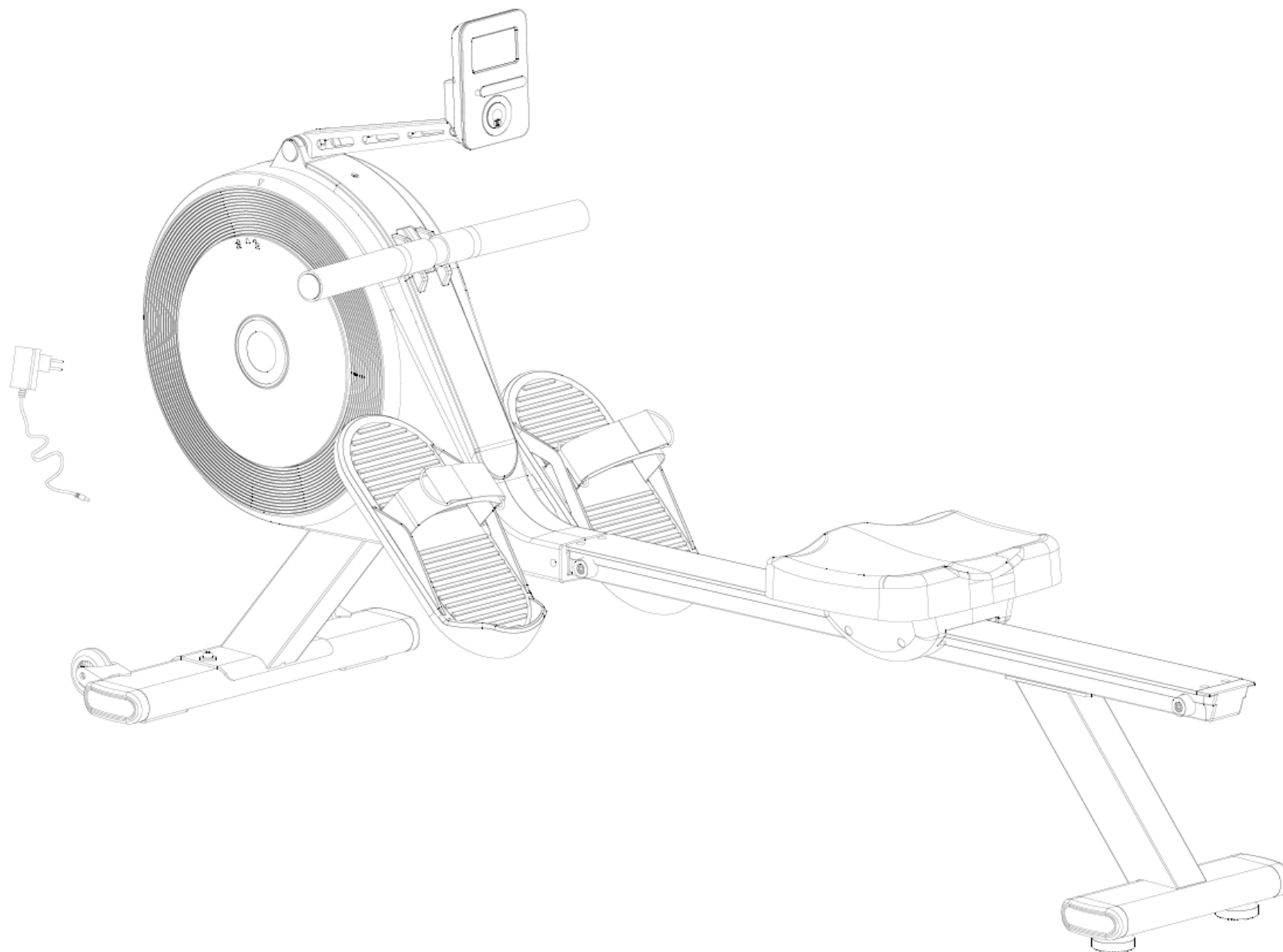
Тренажер предназначен для лиц, вес которых не превышает 130 кг

Уровень безопасности тренажера поддерживается только в случае регулярной его проверки на повреждения и износ.
Правильное расположение тренажера: желательно освободить пространство вокруг тренажера в радиусе 1 метра.













ВАЖНО!!

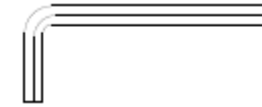
Внимательно прочитайте инструкцию. Собирайте тренажер в соответствии с данным руководством. Перед сборкой разложите все комплектующие на полу и удостоверьтесь, что все детали присутствуют согласно списку комплектующих. В случае несоответствий позвоните, пожалуйста, в отдел обслуживания клиентов магазина, где тренажер был приобретен.
Неисправные детали требуется заменить, не используйте тренажер до тех пор, пока он не будет отремонтирован.

ИНСТРУКЦИЯ ПО СБОРКЕ



КОМПЛЕКТУЮЩИЕ

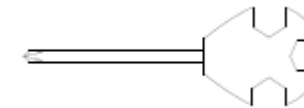
№	Деталь	Наименование	Кол-во
2		Винт М5*18	4
4		Гайка М8*Н7.5*С13	1
5		Шайба d8*Φ20*2	7
6		Болт М8*35*С5	1
13		Болт М8*20*С5	6
22		Пружинная шайба d8	6
23		Болт М6*20*С5	4
24		Резиновая прокладка	4
25		Болт М5*10*Φ9	2
26		Болт М6*15*С4	4
29		Шайба d6*Φ16*1.5	4
30		Болт М6*15*С5	4



A S4 -1шт



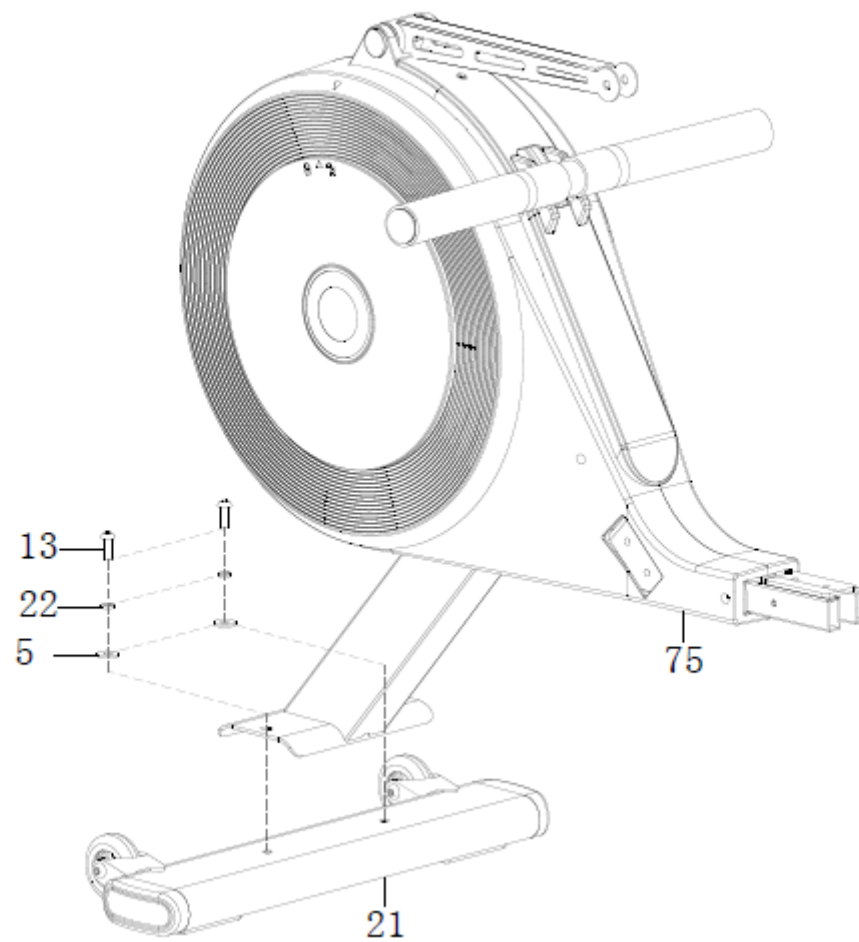
A S5 -1шт



S13-14-15-1шт

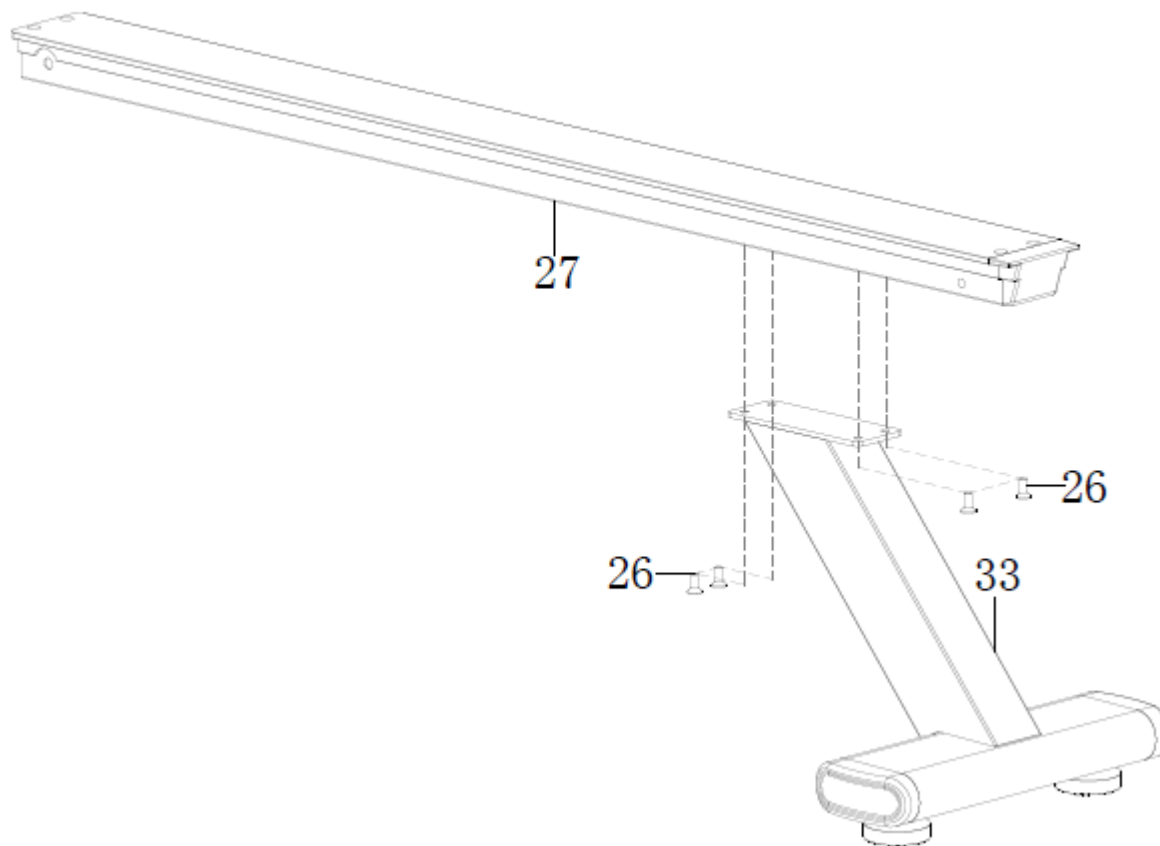
ШАГ 1.

Присоедините переднюю поперечную опору (21) к основной раме (75) и закрепите с помощью болтов (13), пружинных шайб (22), шайб (5).



ШАГ 2.

Прикрепите заднюю поперечную опору (33) к направляющей (27) с помощью болтов (26). Затяните и зафиксируйте шестигранным ключом (А).

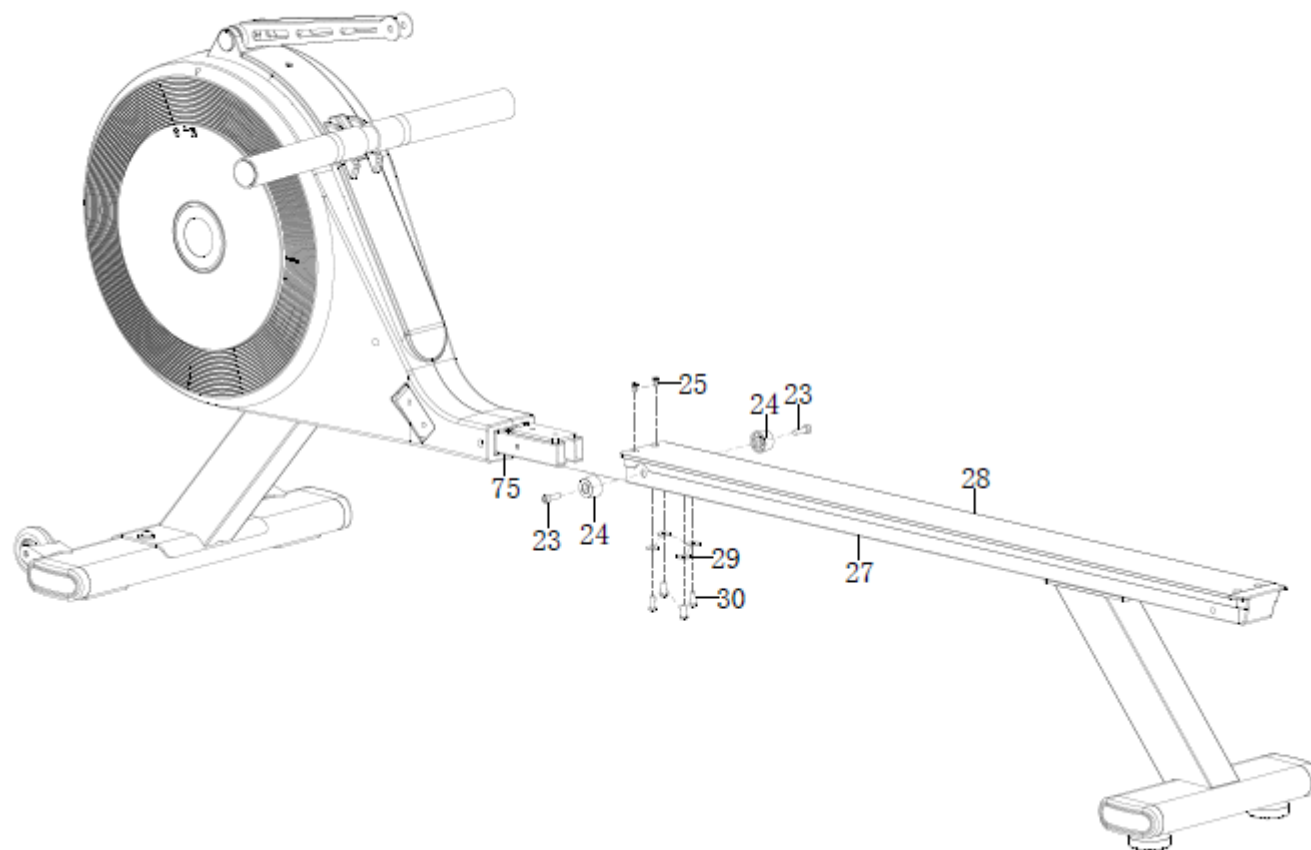


ШАГ 3.

А. Прикрепите направляющую (27) к основной раме (75) с помощью болтов (30) и шайб (29). Затяните и зафиксируйте шестигранным ключом (В).

В. Закрепите алюминиевую пластину (28) на направляющей (27) с помощью винтов (25) гаечным ключом (С).

С. Закрепите резиновую прокладку (24) в направляющей (27) с помощью болтов (23) шестигранным ключом (В).

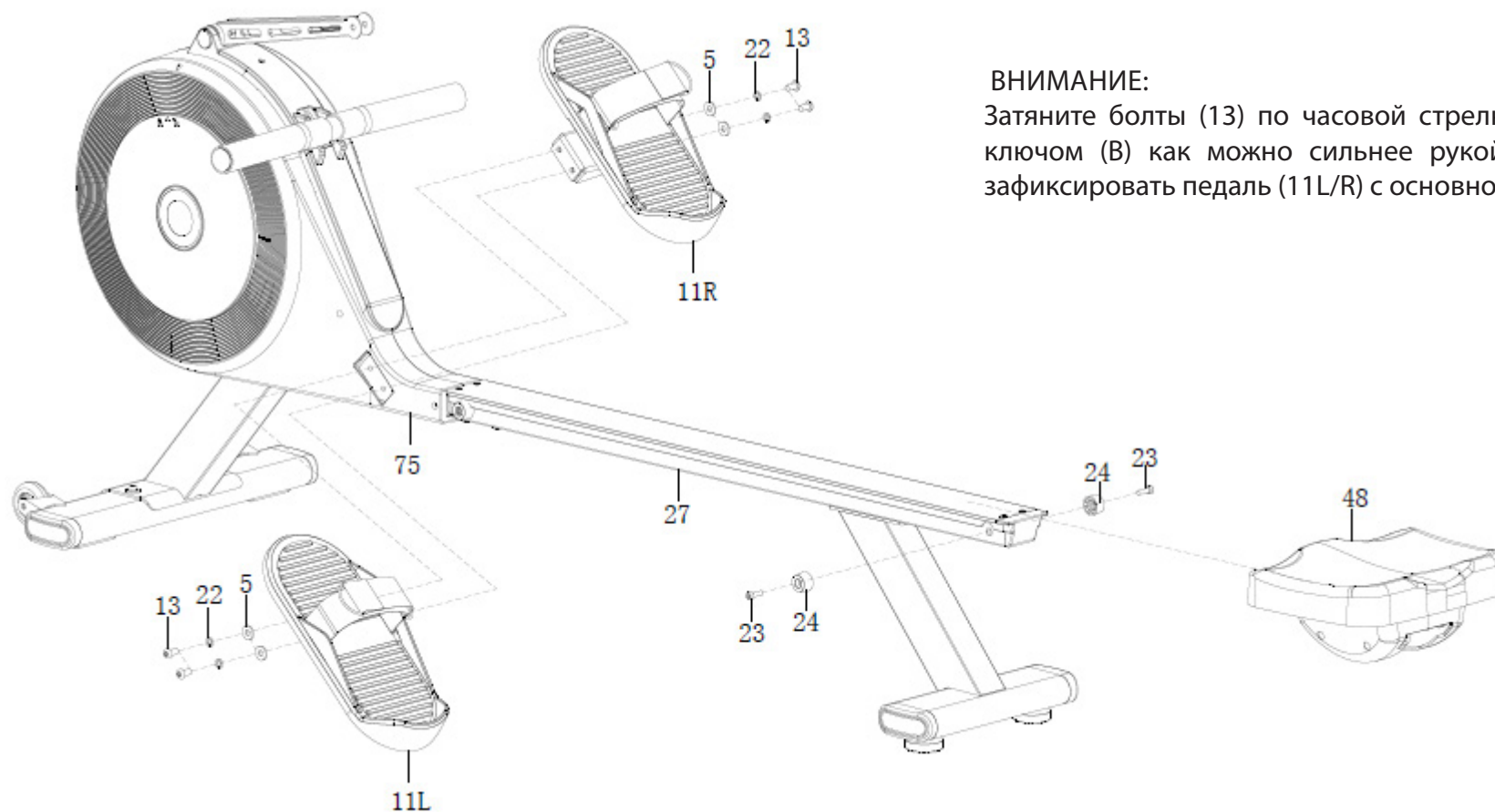


ШАГ 4.

А. Вставьте сиденье (48) в направляющую (27).

В. Закрепите резиновую прокладку (24) в направляющей (27) с помощью болтов (23) шестигранным ключом (В).

С. Прикрепите педаль (11L/R) к основной раме (75) с помощью болтов (13), пружинных шайб (22) и шайб (5). Затяните и зафиксируйте шестигранным ключом (В).

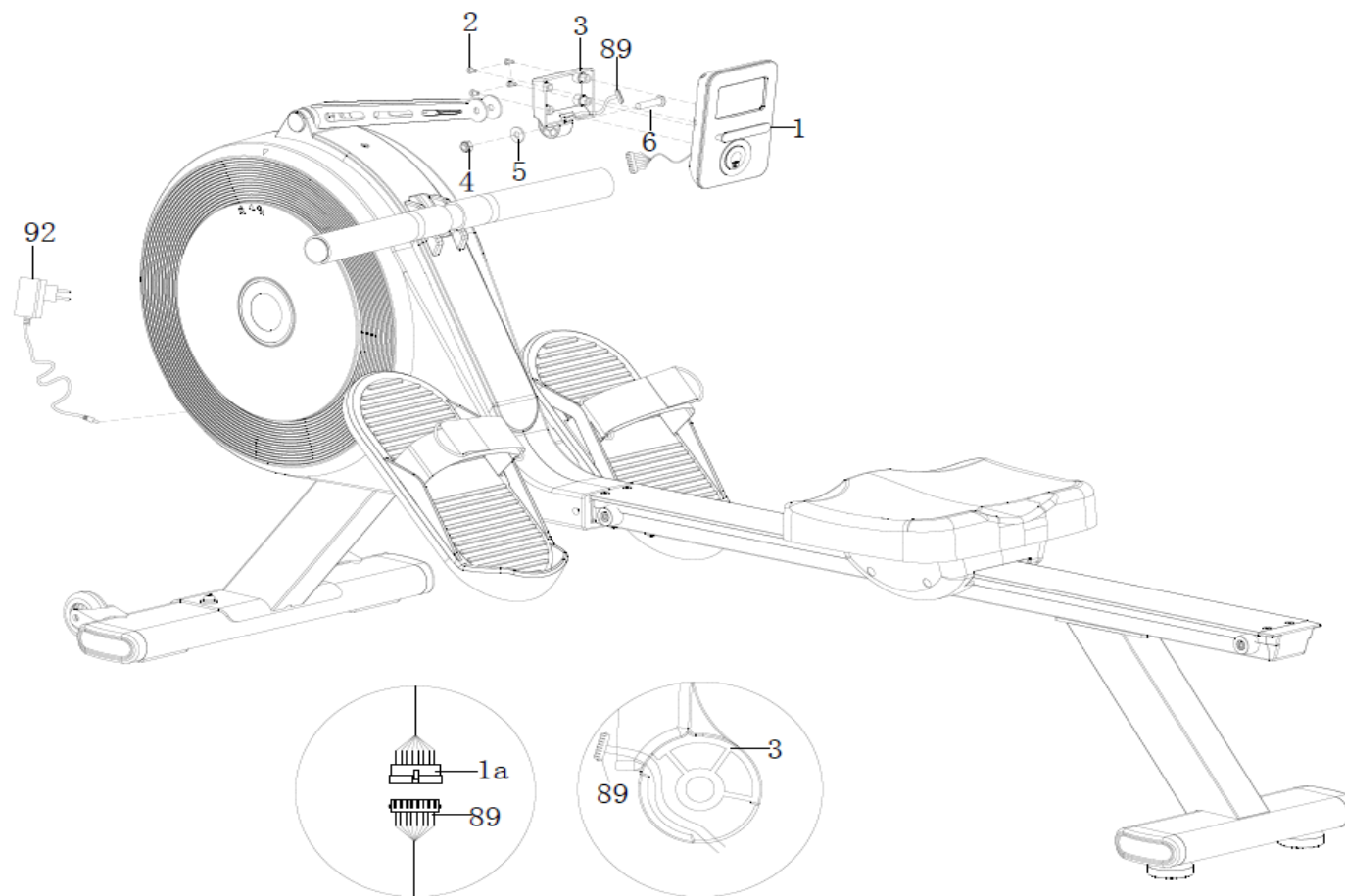


ВНИМАНИЕ:

Затяните болты (13) по часовой стрелке шестигранным ключом (В) как можно сильнее рукой, чтобы хорошо зафиксировать педаль (11L/R) с основной рамой (75).

ШАГ 5.

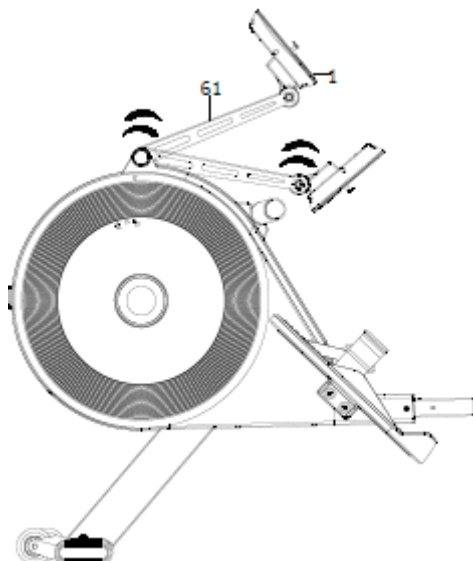
- A. Вставьте провод (89) в держатель компьютера (3), как показано на рисунке.
- B. Закрепите держатель компьютера (3) на стойке компьютера с помощью болта (6), нейлоновой гайки (4) и шайбы (5) с помощью шестигранного ключа (B) и гаечного ключа (C).
- C. Хорошо соедините провод компьютера (1a) с проводом (89).
- D. Закрепите компьютер (1) в держателе компьютера (3) болтами (2) с помощью гаечного ключа (C).
- E. Вставьте провод адаптера (92) в отверстие питания на основной раме (75), затем подключите адаптер (92) к розетке.



РЕГУЛИРОВКА ТРЕНАЖЕРА

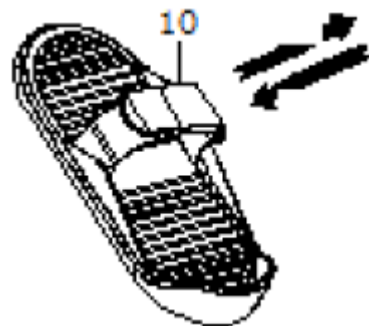
1. Регулировка угла компьютера

Стойку компьютера (61) можно поднимать или опускать (как показано на рисунке). Таким образом, можно настроить максимально удобный угол обзора экрана.



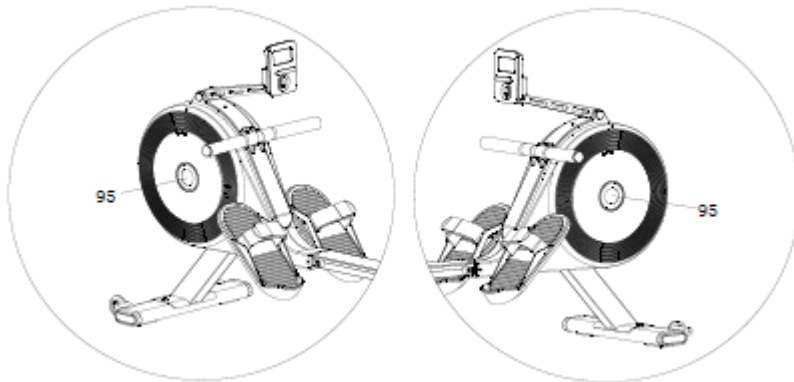
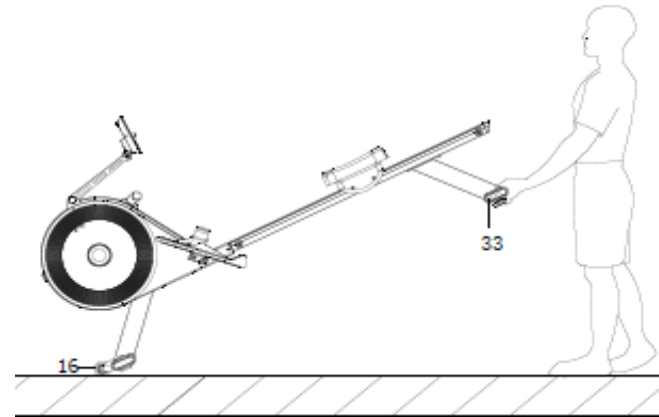
2. Регулировка педалей

Стяжку педали (10) можно отрегулировать для любого размера ноги пользователя.



ТРАНСПОРТИРОВКА ТРЕНАЖЕРА

Для транспортировки тренажера поднимите заднюю часть поперечной опоры (33), чтобы транспортировочные колеса (16) коснулись пола. Таким образом, вы можете легко передвигать гребной тренажер.



Светодиодный индикатор (95) расположен на правом и левом основном корпусе.
На более низкой скорости, свет станет зеленым.
На более высокой скорости, свет станет красным.

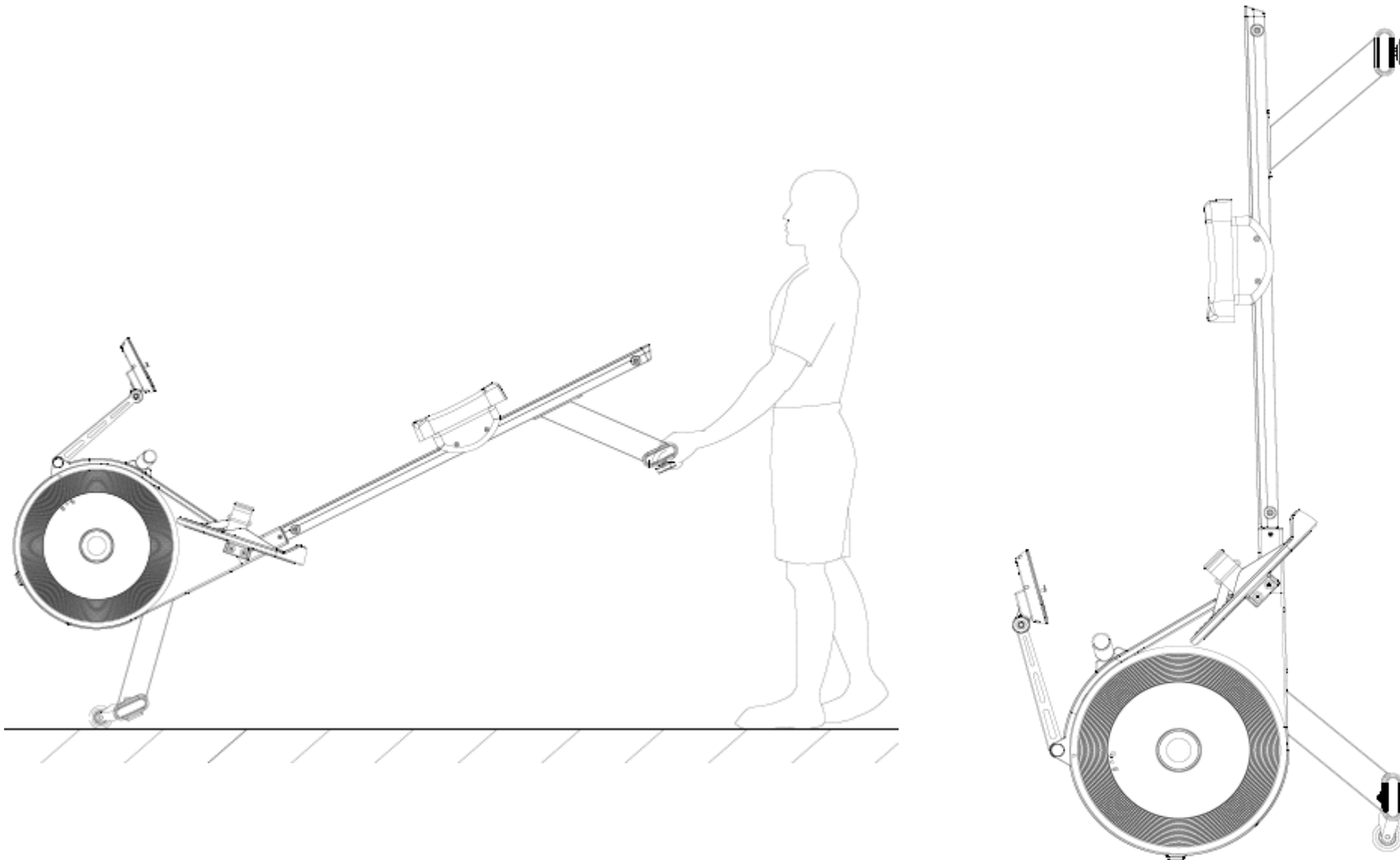
ВАЖНО!!

Декоративный диск должен находиться в положении знака «открытый замок» - для работы индикатора.
Положение знака «закрытый замок» - для проведения ремонтных работ.

ХРАНЕНИЕ

ВАЖНО!!

Сидение скатится вниз, если поднять тренажер вверх.
При поднятии тренажера можно легко удариться головой - Будьте внимательны!
Для компактного хранения тренажера поднимите его вверх, как показано на рисунках.



РЕКОМЕНДАЦИИ К ТРЕНИРОВКАМ

Перед началом тренировок

Начало тренировок может представляться нелегкой задачей, но Вам следует помнить, что основной целью является улучшение здоровья. Ее можно достичь, следуя простым рекомендациям по поддержанию физической активности.

Перед тем как приступить к занятиям или значительно повысить уровень физической нагрузки, необходимо проконсультироваться с Вашим лечащим врачом.

Продолжительность тренировок

Современный ритм жизни, работа, семейные дела, и короткие выходные не всегда позволяют нам уделять физической активности необходимое количество времени. Приведенные ниже советы помогут Вам включить тренировки в свой распорядок дня.

Короткие промежутки времени. Исследования показали, что короткие 10-минутные тренировки средней интенсивности настолько же эффективны, как и непрерывные занятия в течение 30 минут. Таким образом короткие тренировки можно включить даже в очень плотный распорядок дня.

Комбинируйте тренировки. Рекомендуется чередовать тренировки средней интенсивности и тренировки повышенной интенсивности. Например, Вы можете заниматься на тренажере со средней интенсивностью по 30 минут два раза в неделю и еще два дня тренироваться с повышенной интенсивностью, обеспечивая своему организму разнообразную нагрузку. Чередование различных видов нагрузки принесет больше пользы, чем ежедневное повторение одних и тех же упражнений. При однообразных тренировках организм привыкает к нагрузке, и на определенном уровне прогресс останавливается. Комбинируя и чередуя нагрузку, вы сможете постоянно улучшать форму и совершенствоваться.

Составьте расписание. Исследования показали, что большинство людей предпочитают тренироваться дома, что позволяет экономить время, заниматься в комфортных для себя условиях и делать это тогда, когда им удобно. Главное условие успеха домашних тренировок – это их регулярность. Отведите для занятий определенное время, составьте расписание и включите их в обязательный распорядок дня как неотъемлемую часть повседневной жизни.

Рекомендации для взрослых в возрасте до 65 лет, не страдающих заболеваниями, при которых противопоказана физическая нагрузка:

кардио нагрузка средней интенсивности по 30 минут 5 раз в неделю
или

кардио нагрузка высокой интенсивности по 20 минут 3 раза в неделю
и

8-12 силовых упражнений, по 8-12 повторений каждое, 2 раза в неделю



Для борьбы с лишним весом продолжительность физической активности должна составлять от 60 до 90 минут. 30 минутные тренировки рекомендуются для поддержания общей физической формы и снижения риска хронических заболеваний.

Рекомендации для людей в возрасте от 65 лет (или от 50 до 64, страдающих хроническими заболеваниями, такими как артрит):

аэробная нагрузка умеренной интенсивности по 30 минут 4 раза в неделю
или

аэробная нагрузка средней интенсивности по 20 минут 3 раза в неделю
и

5-10 силовых упражнений, по 10 повторений, 2-3 раза в неделю



Пожилым людям и людям, страдающим хроническими заболеваниями, рекомендуется составлять план тренировок в соответствии с советами врача. Это поможет получить от занятий максимум пользы и минимизировать возможные риски для здоровья.

Определение значения пульса

Перед тренировками рекомендуется проверить пульс в спокойном состоянии. Частота сокращений должна измеряться в положении сидя, когда Ваше тело расслаблено. Аналогичное измерение желательно проводить и после тренировок, чтобы сравнить данные. Для того чтобы повысить выносливость и улучшить общую физическую форму, необходимо тренироваться с различной интенсивностью, чтобы частота пульса могла варьироваться. Значения пульса – это очень важная часть занятий, в зависимости от которой определяется уровень вашей физической подготовки и целевой диапазон тренировок.

Обычно эффективный диапазон тренировок составляет 50-85% от максимально допустимой частоты сердечных сокращений (ЧСС).

Чтобы определить для себя целевой диапазон, воспользуйтесь данной таблицей:

$220 - \text{возраст} = \text{максимально допустимая ЧСС}$

Максимальная ЧСС – ЧСС в состоянии покоя = резерв сердечного ритма

Резерв сердечного ритма * уровень интенсивности + ЧСС в состоянии покоя = целевой диапазон сердечных сокращений.

Начинающие или люди с низким уровнем физической подготовки	40-60 %
Средний уровень физической подготовки	60-70 %
Высокий уровень физической подготовки	70-85%

Пример:

Марии 33 года, её пульс в состоянии покоя равен 75 ударам в минуту. Она новичок и тренируется с низким уровнем интенсивности 50-60%. Её целевой диапазон сердечных сокращений во время занятий составит 131 – 142 удара в минуту.

При минимальной интенсивности (50%):

$220 - 33 (\text{возраст}) = 187$ ударов в минуту (максимальная ЧСС)

$187 - 75$ (пульс в состоянии покоя) = 112 ударов в минуту (резерв сердечного ритма)

$112 * 0,5$ (50% уровень интенсивности) + 75 (пульс в состоянии покоя) = 131 удар в минуту (целевой диапазон)

При максимальной интенсивности (60%):

$220 - 33 (\text{возраст}) = 187$ ударов в минуту (максимальная ЧСС)

$187 - 75$ (пульс в спокойном состоянии) = 112 ударов в минуту (резерв сердечного ритма)

$112 * 0,6$ (60% уровень интенсивности) + 75 (пульс в состоянии покоя) = 142 удара в минуту (целевой диапазон)

Периодически измеряйте ваш пульс во время тренировки, чтобы оценивать уровень интенсивности.

Пульсовые зоны

А. Начальный уровень

Этап 0: 40-50% от максимально допустимого значения ЧСС.

Преимущества: тренировки в этой зоне наиболее комфортны и легки. Эта зона наилучшим образом подходит для людей, которые либо только начали тренироваться, либо имеют низкий уровень физической подготовки. Также данная зона подходит для восстановления после более интенсивных тренировок.

В. Зона низкой нагрузки

Этап 1 (Терапевтическая зона): 50-60% от максимально допустимого значения ЧСС.

Преимущества: уменьшение объема жировых отложений, снижение артериального давления, содержания холестерина, риска дегенеративных заболеваний, укрепление мышц.

С. Зона умеренной нагрузки

Этап 2 (Фитнес зона): 60-70% от максимально допустимого значения ЧСС.

Преимущества: наращивание мышечной массы, снижение жировой массы (75-85% калорий, расходуемых мышцами – это результат расщепления жировых клеток).

Д. Зона повышенной нагрузки

Этап 3 (Аэробная зона): 70-80% от максимально допустимого значения ЧСС.

Преимущества: это наиболее предпочтительная зона для тренировок на выносливость. При тренировках в этой зоне возможности вашего организма значительно возрастают, увеличиваются резервы сердечно-сосудистой системы, увеличивается жизненная емкость легких.

Е. Зона высокой нагрузки

Этап 4 (Анаэробная зона): 80-90% от максимально допустимого значения ЧСС.

Преимущества: максимальное сжигание жировых отложений. Для тренировок в данной зоне вы должны обладать достаточно хорошей физической формой. Это зона экстремальной выносливости, в первую очередь мышечной, поскольку используются именно энергетические резервы мышц.

Ф. Зона экстремальной нагрузки

Этап 5 (Зона Красной Линии): 90-100% от максимально допустимого значения ЧСС.

При тренировке в этой зоне расходуется максимальное количество калорий, но сжигание жиров минимальное, так как основным источником энергии становится гликоген.

Интенсивность работы настолько высока, что длительные занятия в этой зоне не рекомендуются: это может причинить вред вашему здоровью.

Разминка и нормализация

В независимости от того, по какой программе Вы занимаетесь, каждую тренировку необходимо начинать с разогрева и заканчивать нормализацией сердечного ритма и дыхания.

Разогрев. Всегда проводите 3-10 минутную разминку перед каждой тренировкой. Она включает в себя простые ритмичные упражнения как для верхней, так и для нижней частей тела.

Нормализация. После окончания тренировки необходимо дать организму немного времени на восстановление, то есть постепенное снижение интенсивности до того уровня, на котором Вы разогревались. На это должно уйти не менее 5 минут. Процесс нормализации можно считать завершенным тогда, когда Вы почувствуете, что полностью восстановились, а Ваша частота сердечных сокращений не более чем на 10 ударов превышает тот пульс, который был до начала тренировки. Не пренебрегайте нормализацией в конце занятия, это поможет вам чувствовать себя лучше и бодрее.



Поднимание плеч:

Поднимите правое плечо вверх, к правому уху – раз. Опуская правое плечо, поднимите левое плечо – два.



Растягивание боковых мышц:

Поднимите руки над головой через стороны вверх. Максимально вытяните правую руку вверх к потолку раз. Опустите руки – два. То же самое – с левой рукой – три, четыре.



Растягивание четырехглавых мышц:

Одной рукой для устойчивости обопритесь на стену, потянитесь назад и возьмитесь рукой за ступню. Потяните пятку к ягодицам как можно ближе. Удерживайте до счета 15, а затем расслабьтесь.



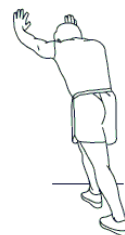
Растяжение мышц внутренней части бедра:

Сядьте. Ступни ног сведите вместе. Колени разведите. Подтяните ступни как можно ближе к области паха. Удерживайте такое положение до счета 15.



Растяжение подколенного сухожилия:

Сядьте, вытянув правую ногу вперед. Левую ногу подтяните к внутренней поверхности бедра, как указано на рис. Тянитесь как можно ближе к носку. Сохраняйте такое положение до счета 15, затем расслабьтесь.



Растягивание икроножных мышц ахилового сухожилия:

Выставив ногу вперед, наклонитесь и обопритесь руками о стену. Ногу держите прямо, ступню поставьте полностью на пол. Согнутой второй ногой сделайте движение от бедра по направлению к стене. Удерживайте такое положение до счета 15, затем расслабьтесь.

Цели тренировок и результат

Осознание того, что именно мотивирует Вас к занятиям, поможет правильно выбрать программу тренировок и сосредоточиться на определенных целях. Исследования показали, что в основном люди преследуют одну из 4-х целей: снижение веса, борьба с хроническими заболеваниями, поддержание здорового образа жизни и спортивные тренировки.

Снижение веса

Если у вас имеется избыточный вес, то вы не одиноки. Не отчаивайтесь: физические упражнения и правильное питание помогут вам решить эту проблему. Вес начинает снижаться тогда, когда количество затраченных калорий превышает количество потребляемых.

Почему диеты не помогают

Большинству людей, пытающихся снизить вес, диеты, как правило, не помогают. При диете вы лишаете свой организм питательных веществ, которые ему необходимы. В этих условиях обменные процессы замедляются, и организм начинает расходовать меньше калорий, «откладывая» их про запас. В таком режиме экономии становится еще сложнее избавиться от жировых отложений.

Вместо диеты лучше сократить количество потребляемых калорий до разумного предела, не прибегая к голоданию, но при этом увеличить объем физической активности, которая, помимо похудения, способствует снижению риска коронарных заболеваний, диабета, гипертонии и рака.

Занимайтесь с радостью. На начальном этапе устанавливайте нагрузку с осторожностью. Тренировки должны быть максимально комфортными и приносить вам радость.

Определите целевые значения пульса для ваших тренировок. Проконсультируйтесь с врачом, какое значение пульса для вас оптимально и насколько интенсивными должны быть ваши тренировки.

Делайте перерывы. Если в один из дней вы чувствуете себя не вполне комфортно или не испытываете желания заниматься, возможно, вам следует сделать небольшой перерыв.

Делайте тренировки разнообразными. Для того чтобы снизить вес, необходимо периодически менять программы тренировок. Это не позволит организму привыкнуть к одинаковой нагрузке.

Постоянно двигайтесь вперед. Тренируйтесь регулярно и двигайтесь к своей цели каждый день. Регулярные и разнообразные занятия обеспечивают максимальный эффект.

Поддержка здорового образа жизни

Для здорового образа жизни очень важно правильно питаться и регулярно заниматься физическими упражнениями. Это поможет не только снизить риск возникновения хронических заболеваний, но также позволит уменьшить стресс и будет способствовать крепкому и здоровому сну.

Физические упражнения приносят огромную пользу. Во время тренировок гипофиз активно вырабатывает эндорфины – гормоны, улучшающие настроение. Кроме того, они помогают снизить резистентность тканей к инсулину, при которой развивается диабет.

На каждые 0,5 кг мышечной массы затрачивается от 100 калорий в день, даже если вы не занимаетесь физическими упражнениями. То есть чем лучше развита мускулатура, тем выше метаболизм.

Профилактика заболеваний

Доказано, что даже одна тренировка улучшает работу кровеносных сосудов и снижает содержание липидов в крови, причем этот эффект сохраняется даже на следующий день.

Благодаря регулярным тренировкам даже у пожилых людей увеличивается эластичность сосудов, нормализуется кровяное давление, снижается риск заболевания гипертонией.

Поддержание нормального уровня глюкозы и холестерина в крови, а также контроль артериального давления играет важную роль в профилактике инфарктов и стенокардии.

Спортивные тренировки

Если вы приобрели тренажер с целью подготовки к спортивным достижениям, обратите внимание на приведенные ниже советы.

Старайтесь спать как минимум 7 или 8 часов в сутки. Измеряйте свой пульс сразу после того, как просыпаетесь: если его частота превышает показания предыдущего дня более, чем на 10 ударов в минуту, то возможно, вы перетренировались. Сократите длительность и интенсивность тренировок на несколько дней до тех пор, пока частота сердечных сокращений не вернется к норме.

Для того чтобы организм быстрее восстанавливался, завершайте тренировку постепенным снижением интенсивности в течение 10-20 минут. Это ускоряет процесс выведения молочной кислоты из тканей.

Употребление белковой пищи после тренировок способствует синтезу протеина в мышцах. При этом не обязательно покупать дорогие белковые смеси, их вполне может заменить обычная еда, которая содержит незаменимые аминокислоты (мясо, рыба, яйца).

Чтобы не допустить обезвоживания организма и появления мышечных судорог, во время и после тренировок нужно восполнять потерю жидкости и электролитов (особенно натрия).

Составляйте свою программу тренировок таким образом, чтобы в ней присутствовали разнообразные упражнения: например, не только на выносливость, скорость и силу, но также на гибкость и ловкость. Важно не только комбинировать различные виды нагрузки, но и давать организму отдых, чтобы он успевал восстанавливаться.

ОБЗОР КОНСОЛИ

Описание клавиш

ВАРИАТОР (-/+)	Вариатор (колесико) позволяет выбирать необходимый пункт меню и устанавливать необходимые параметры тренировки.
ВВОД	Используется для подтверждения вашего выбора. Во время тренировки нажмите эту кнопку, чтобы просмотреть каждую функцию дисплея.
СТАРТ/СТОП	Используются для того, чтобы начать или остановить выбранную программу тренировки.
СТОП	Используется для возврата в главное меню компьютера. Нажмите на кнопку и удерживайте для сброса значений.
ФИТНЕС ТЕСТ	Активируйте программу восстановления для того, чтобы оценить ваше состояние (работоспособность) после окончания тренировки.



ИНФОРМАЦИЯ НА ДИПЛЕЕ

1. Включите компьютер.

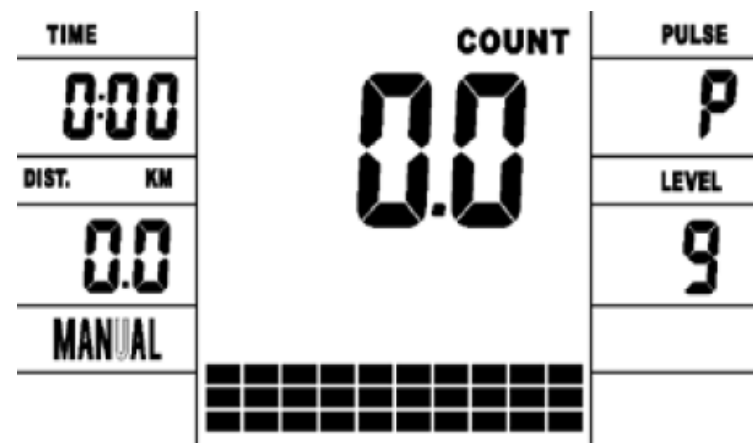
Компьютер издаст звуковой сигнал и войдет в начальный режим.

2. Выбор программы и установка значения

а. Следующие значения изменяются каждые 6 секунд:

TIME (ВРЕМЯ)-> DISTANCE (ДИСТАНЦИЯ) -> PULSE (ПУЛЬС)-> LEVEL (УРОВЕНЬ);

3. Количество Программ - 22

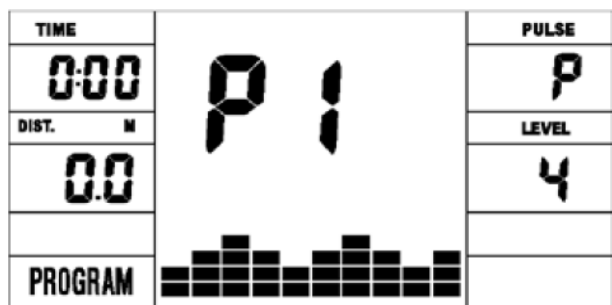


ОПИСАНИЕ

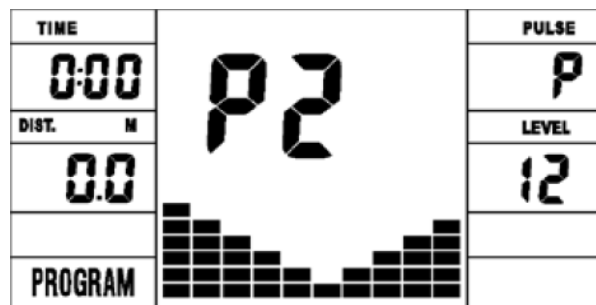
TIME (ВРЕМЯ)	Время тренировки	0 мин.:00 сек. ~ 99 мин.:59 сек
DISTANCE (ДИСТАНЦИЯ)	Дистанция	0.0 ~ 9999 км
PULSE (ПУЛЬС)	Сердцебиение.	60-240 ударов/мин.
CALORIE (КАЛОРИИ)	Сожжённые калории	0 ~ 9999 Ккал
LEVEL (УРОВЕНЬ)	Уровень сопротивления	1~16
WATT	Показывает мощность в ваттах	Интервал 10, между 30-350.

ОПИСАНИЕ ПРОГРАММ

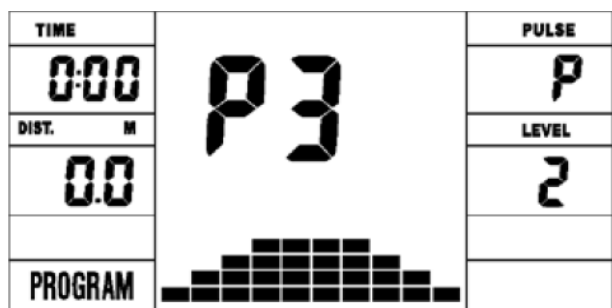
1. Профильные программы (ПРОГРАММА: P1-P10)



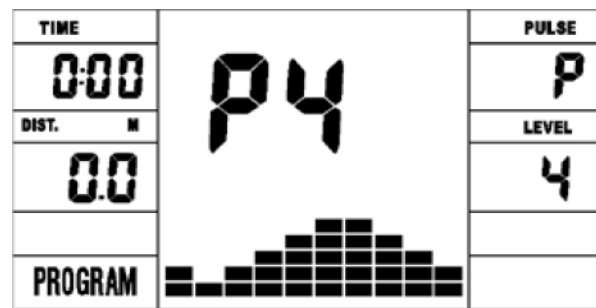
P1: КАТАНИЕ



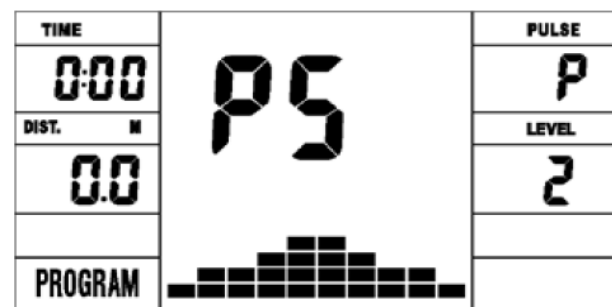
P2: ДОЛИНА



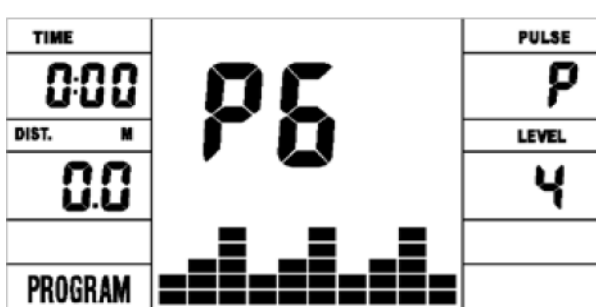
P3: ЖИРОСЖИГАНИЕ



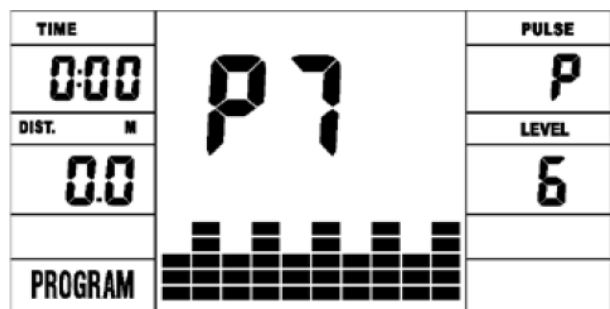
P4: РАМПА



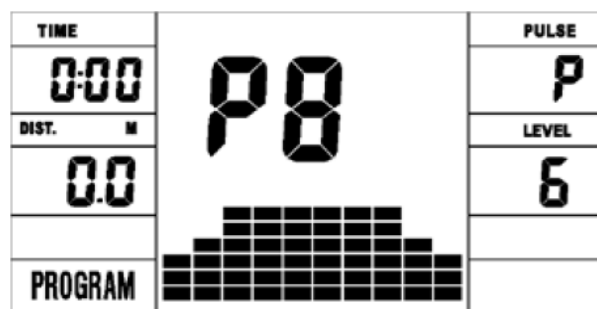
P5: ГОРА



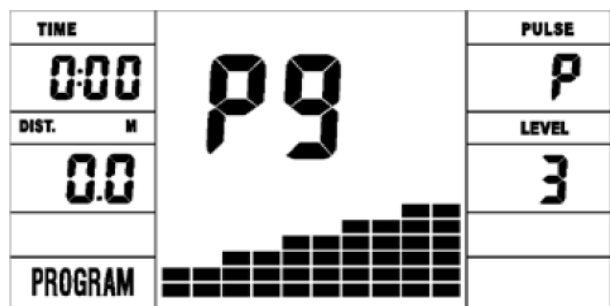
P6: ИНТЕРВАЛ



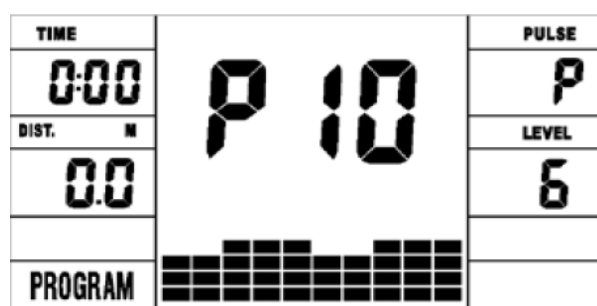
P7: КАРДИО



P8: ВЫНОСЛИВОСТЬ



P9: НАКЛОН



P10: РАЛЛИ

- 1.Нажмите ВАРИАТОР (+), (-), чтобы выбрать программу, которая вам нравится.
- 2.Нажмите кнопку ВВОД, чтобы подтвердить выбранную программу и войти в окно настройки времени.
- 3.Время будет мигать, а затем нажмите ВАРИАТОР (+), (-), чтобы установить желаемое время. Нажмите ВВОД, чтобы подтвердить значение.
- 4.РАССТОЯНИЕ будет мигать, а затем нажмите ВАРИАТОР (+), (-), чтобы установить желаемое значение расстояния. Нажмите ВВОД, чтобы подтвердить значение.
- 5.КАЛОРИИ будут мигать, а затем нажмите ВАРИАТОР (+), (-), чтобы установить желаемое количество потребляемых калорий. Нажмите ВВОД, чтобы подтвердить значение.
- 7.Нажмите СТАРТ/СТОП, чтобы начать тренировку.

2. Пользовательские программы (ПРОГРАММА: P11-P15)

TIME	P 11	PULSE
0:00		P
DIST. M		LEVEL
0.0	1	

Пользователь 1

TIME	P 12	PULSE
0:00		P
DIST. M		LEVEL
0.0	1	

Пользователь 2

TIME	P 13	PULSE
0:00		P
DIST. M		LEVEL
0.0	1	

Пользователь 3

TIME	P 14	PULSE
0:00		P
DIST. M		LEVEL
0.0	1	

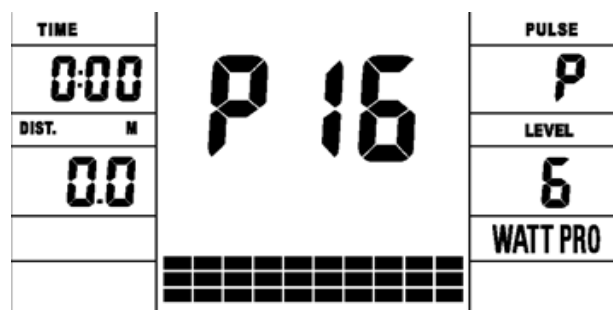
Пользователь 4

TIME	P 15	PULSE
0:00		P
DIST. M		LEVEL
0.0	1	

Пользователь 5

- 1.Нажмите ВАРИАТОР (+), (-), чтобы выбрать пользователя.
- 2.Нажмите кнопку ВВОД, чтобы подтвердить выбор пользователя и войти в окно настройки времени;
- 3.Время будет мигать, а затем нажмите ВАРИАТОР (+), (-), чтобы установить желаемое время. Нажмите ВВОД, чтобы подтвердить значение.
- 4.РАССТОЯНИЕ будет мигать, а затем нажмите ВАРИАТОР (+), (-), чтобы установить желаемое значение расстояния. Нажмите ВВОД, чтобы подтвердить значение.
- 5.КАЛОРИИ будут мигать, а затем нажмите ВАРИАТОР (+), (-), чтобы установить желаемое количество потребляемых калорий. Нажмите ВВОД, чтобы подтвердить значение.
- 7.Начнет мигать первый уровень сопротивления, нажмите ВАРИАТОР (+), (-), чтобы установить желаемое сопротивление нагрузки. Нажмите ВВОД для подтверждения. Затем повторите описанную выше операцию, чтобы установить сопротивление от 2 до 10.
8. Нажмите СТАРТ/СТОП, чтобы начать тренировку.

3. Программа контроля мощности (WATT PRO) (P: P16)



1. Нажмите ВАРИАТОР (+), (-), чтобы выбрать программу управления мощностью (WATT PRO).
2. Нажмите ВВОД, чтобы подтвердить выбранную программу контроля мощности, и войдите в окно настройки времени.
3. Время будет мигать, а затем нажмите кнопку ВАРИАТОРА (+), (-), чтобы установить желаемое время. Нажмите ВВОД, чтобы подтвердить значение.
4. Расстояние будет мигать, а затем нажмите кнопку ВАРИАТОРА (+), (-), чтобы установить желаемое значение расстояния. Нажмите ВВОД, чтобы подтвердить значение.
5. Калории будут мигать, а затем нажмите кнопку ВАРИАТОРА(+), (-), чтобы установить желаемое количество потребляемых калорий. Нажмите ВВОД, чтобы подтвердить значение.
6. Индикатор мощности будет мигать, а затем нажмите кнопку ВАРИАТОРА (+), (-), чтобы установить мощность для выполнения упражнения. Нажмите ВВОД, чтобы подтвердить значение.
7. Нажмите СТАРТ/СТОП, чтобы начать тренировку.

4. Программа контроля сердечного ритма: (ПРОГРАММА: P17-P20) 55% ЧСС, 75% ЧСС, 95% ЧСС и ЦЕЛЕВАЯ ЧСС

TIME	P 17 55%	PULSE
0:00		P
DIST. M		LEVEL
0.0		1
		PULSE PRO

TIME	P 18 75%	PULSE
0:00		P
DIST. M		LEVEL
0.0		1
PROGRAM		PULSE PRO

TIME	P 19 95%	PULSE
0:00		P
DIST. M		LEVEL
0.0		1
		PULSE PRO

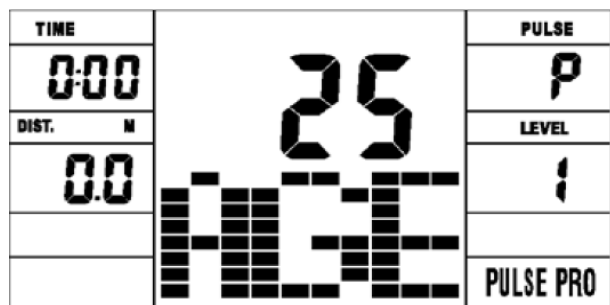
TIME	P 20 ЦЕЛЕВАЯ ЧСС	PULSE
0:00		P
DIST. M		LEVEL
0.0		1
		PULSE PRO

- 1.Нажмите ВАРИАТОР (+), (-), чтобы выбрать программу ЦЕЛЕВОЙ ЧАСТОТЫ ПУЛЬСОВ. Нажмите ВВОД, чтобы подтвердить свой выбор.
- 2.Время будет мигать, а затем нажмите ВАРИАТОР (+), (-), чтобы установить желаемое время. Нажмите ВВОД, чтобы подтвердить значение.
- 3.РАССТОЯНИЕ будет мигать, а затем нажмите ВАРИАТОР (+), (-), чтобы установить желаемое значение расстояния. Нажмите ВВОД, чтобы подтвердить значение.
- 4.КАЛОРИИ будут мигать, а затем нажмите ВАРИАТОР (+), (-), чтобы установить желаемое количество потребляемых калорий. Нажмите ВВОД, чтобы подтвердить значение.
- 5.Начнет мигать целевая частота сердечных сокращений, нажмите ВАРИАТОР (+), (-), чтобы установить целевую частоту сердечных сокращений. Нажмите ВВОД для подтверждения.
6. Когда программа управления целевым сердечным ритмом начнет мигать, компьютер отобразит целевую частоту сердечных сокращений пользователя в соответствии с возрастом пользователя.
7. Нажмите СТАРТ/СТОП, чтобы начать тренировку.

Во время тренировки значение частоты сердечных сокращений пользователя зависит от уровня сопротивления . Программа контроля сердечного ритма предназначена для обеспечения вашего сердечного ритма в пределах заданного значения. Когда компьютер обнаружит, что ваша текущая частота сердечных сокращений выше заданной, он автоматически уменьшит уровень сопротивления и вы можете замедлить выполнение упражнений. Если ваша текущая частота сердечных сокращений ниже заданной, сопротивление увеличится, и вы сможете начать обратный отсчет.

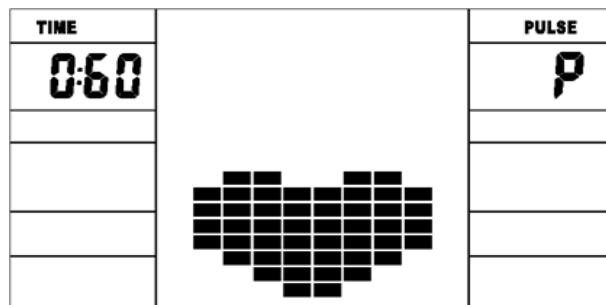
Максимальная частота сердечных сокращений зависит от возраста, и эта программа гарантирует, что вы будете выполнять здоровые упражнения с максимальной частотой сердечных сокращений.

- 1.Нажмите ВАРИАТОР (+), (-), чтобы выбрать программу контроля сердечного ритма.
- 2.Нажмите кнопку ВВОД, чтобы подтвердить программу контроля сердечного ритма, и войдите в окно настройки ВОЗРАСТА.



- 3.Время будет мигать, а затем нажмите ВАРИАТОР (+), (-), чтобы установить желаемое время. Нажмите ВВОД, чтобы подтвердить значение.
- 4.РАССТОЯНИЕ будет мигать, а затем нажмите ВАРИАТОР (+), (-), чтобы установить желаемое значение расстояния. Нажмите ВВОД, чтобы подтвердить значение.
- 5.КАЛОРИИ будут мигать, а затем нажмите ВАРИАТОР (+), (-), чтобы установить желаемое количество потребляемых калорий. Нажмите ВВОД, чтобы подтвердить значение.
- 7.Начнет мигать ВОЗРАСТ, нажмите ВАРИАТОР (+), (-), чтобы установить свой возраст. Нажмите ВВОД для подтверждения.
8. Когда программа управления целевым сердечным ритмом начнет мигать, компьютер отобразит целевую частоту сердечных сокращений пользователя в соответствии с возрастом пользователя.
9. Нажмите СТАРТ/СТОП, чтобы начать тренировку.

Фитнес-тест (RECOVERY) восстановления пульса заключается в сравнении частоты сердечных сокращений до и после тренировки. Он предназначен для определения силы вашего сердца с помощью измерения. Пожалуйста, проведите тест, как указано ниже:



1. Проверьте пульс, с помощью беспроводного кардиопояса, компьютер отобразит текущее значение пульса.
 2. Нажмите Фитнес-тест (RECOVERY), чтобы войти в тест восстановления пульса, и компьютерная программа перейдет в состояние остановки.
 3. Следите за пульсом.
 4. Время будет отсчитываться от 60 секунд до 0 секунд.
 5. Когда время достигает 0, результат теста появится на дисплее.
- F1=Отлично, F2=Хорошо, F3=Удовлетворительно, F4=ниже среднего, F5= Плохо, F6= Совсем плохо.
6. Если компьютер сначала не определит вашу текущую частоту сердечных сокращений, нажатие Фитнес-тест (RECOVERY) не приведет к тесту восстановления пульса.
Во время теста восстановления пульса нажмите Фитнес-тест (RECOVERY), чтобы выйти из теста и вернуться в состояние остановки.

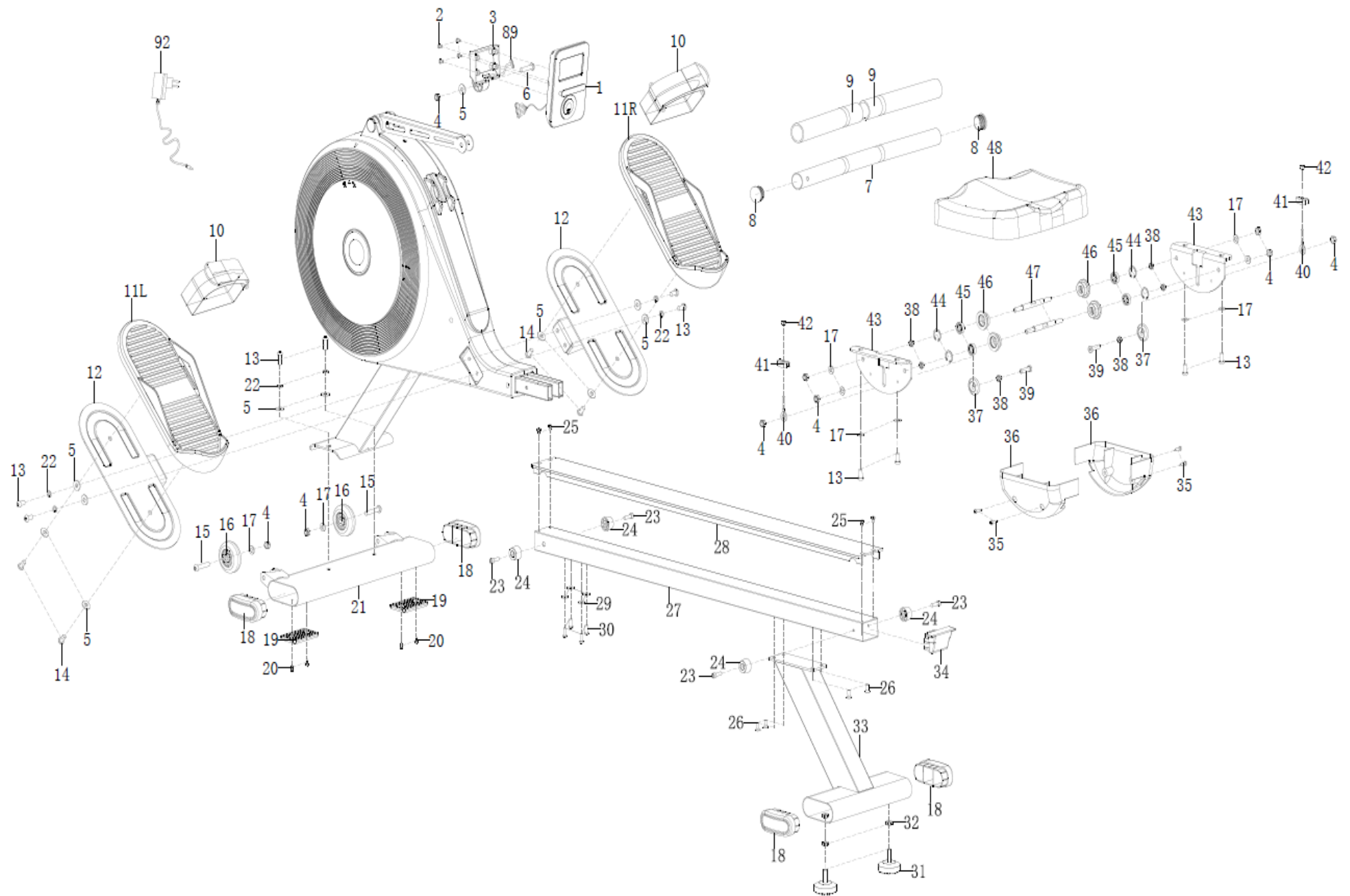
ВАЖНО!!

Компьютер оборудован блютуз-модулем, поэтому к нему можно подключить гаджет с установленным на нем приложением «FITShow»

ДИАГНОСТИКА И УХОД

1. Регулярно проверяйте плавность работы подвижных элементов тренажера и по необходимости смазывайте их.
2. Регулярно протирайте тренажер. Пластиковые части тренажера можно протирать влажной тканью, металлические – только сухой.
3. Избегайте использования тренажера в местах с повышенной влажностью, это может привести к порче деталей внутри тренажера и неисправностям в его работе.
4. Необходимо заботиться о безопасности тренажера, для этого регулярно проверяйте надежность крепления деталей тренажера. В случае необходимости затягивайте болты крепления тренажера.
5. Уделяйте особое внимание деталям, наиболее склонным к износу: винтам, гайкам, шайбам, подшипниковым соединением.

ВЗРЫВ СХЕМА



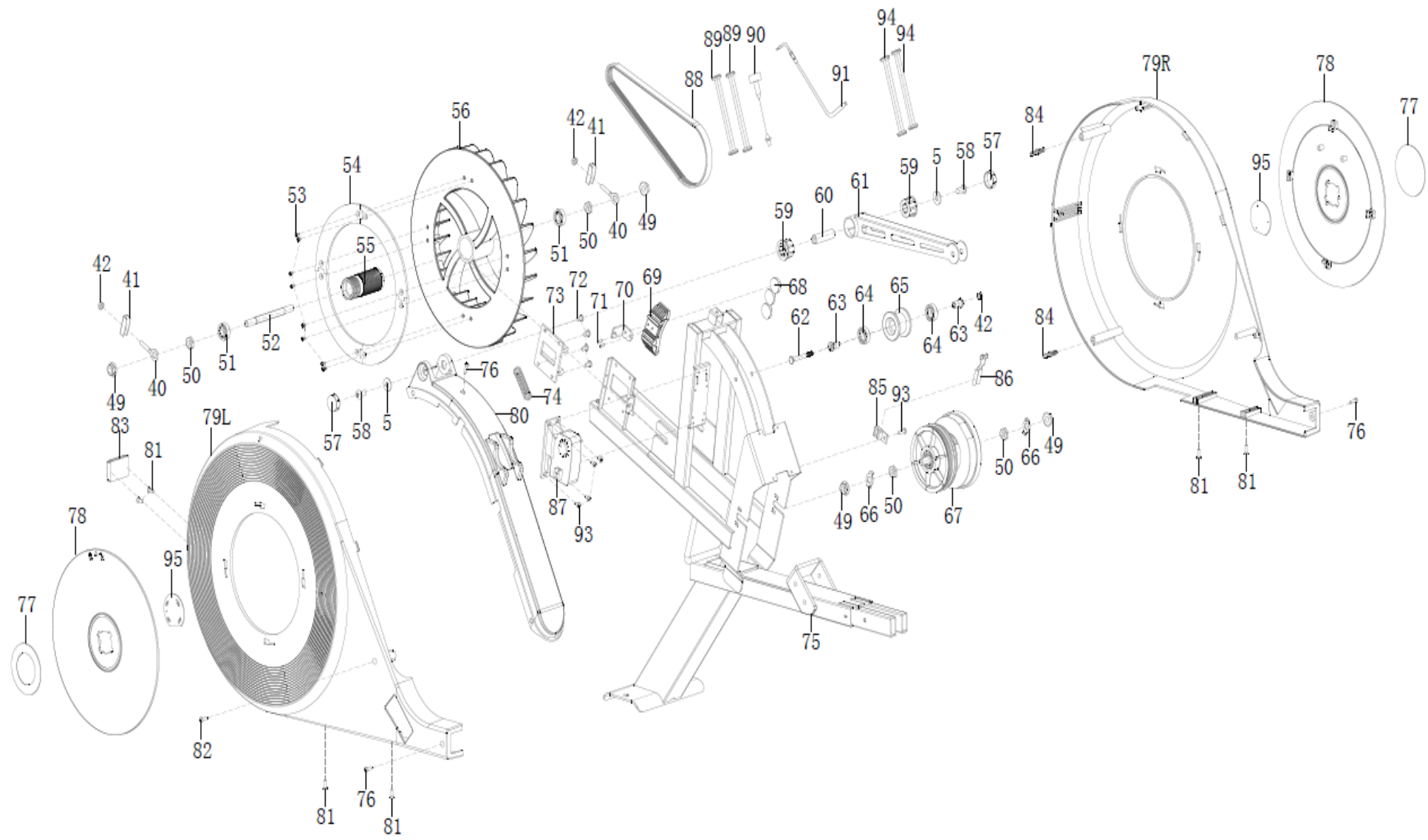


ТАБЛИЦА КОМПЛЕКТУЮЩИХ ЧАСТЕЙ

No.	Описание	Кол-во	No.	Описание	Кол-во
1	Компьютер	1	28	Алюминиевая пластина	1
2	Болт М5*18	4	29	Шайба d6*Ф16*1.5	4
3	Держатель компьютера	1	30	Болт М6*15*S5	4
4	Гайка М8*Н7.5*S13	9	31	Регулируемая ножка	2
5	Шайба d8*Ф20*2	13	32	Гайка М8*Н5.5*S14	2
6	Болт М8*35*S5	1	33	Задняя поперечная опора	1
7	Поручень	1	34	Заглушка направляющей	1
8	Заглушка Ф28*15	2	35	Болт М5*12*Ф10	4
9	Поролон	2	36	Накладка направляющей	2
10	Ремешок педали	2	37	Ролик сиденья Ф35*Ф8*11	2
11 L/R	Педаль	1	38	Шайба Ф12.5*Ф8.2*4.5	6
12	Платформа педали	2	39	Болт М8*28*10*S5	2
13	Болт М8*20*S5	10	40	Регулировочный болт М6*40	4
14	Болт М8*12*S5	4	41	Регулируемый U-образный зажим	4
15	Болт М8*42*15*S5	2	42	Гайка М6*Н6*S10	5
16	Транспортировочное колесо	2	43	Платформа сиденья	2
17	Шайба d8*Ф16*1.5	10	44	Шайба d22*1.0	4
18	Заглушка поперечных опор	4	45	Подшипник 608ZZ	4
19	Нескользящий коврик	2	46	Ролик сиденья Ф36*14	4
20	Винт ST4.0*19*Ф11	4	47	Вал сиденья Ф10*118	2
21	Передняя поперечная опора	1	48	Сиденье	1
22	Пружинная шайба d8	6	49	Гайка М10*1*Н8*S15	4
23	Болт М6*20*S5	4	50	Гайка М10*1*Н5*S17	4
24	Резиновая накладка	4	51	Подшипник 6000-2RS	2
25	Болт М5*10*Ф9	4	52	Вал маховика ф10*130	1
26L/R	Болт М6*15*S4	4	53	Винт ST4.2*13*Ф7	8
27	Направляющая	1	54	Алюминиевая плата Т4.0*165*30	1

No.	Описание	Кол-во	No.	Описание	Кол-во
55	Втулка вентилятора	1	82	Винт ST4.2*19*Ф8	1
56	Вентилятор	1	83	Опорная площадка	1
57	Заглушка	2	84	Соединитель	2
58	Болт М8*16*S5	2	85	Держатель датчика скорости	1
59	Втулка	2	86	Датчик скорости	1
60	Вал стойки компьютера	1	87	Мотор нагрузки	1
61	Стойка компьютера	1	88	Приводной ремень	1
62	Болт М6*55*15*S10	1	89	Магистральный провод	2
63	Распорка	2	90	Силовой магистральный провод	1
64	Подшипник 6000	2	91	Трос нагрузки	1
65	Ременной ролик	1	92	Адаптер	1
66	Фиксированная пластина	2	93	Винт ST4.2*8*Ф8	5
67	Приводной механизм в сборе	1	94	Провод светодиодного освещения	2
68	Магнит	3	95	Светодиодная заглушка	2
69	Плата магнита	1	А	Шестигранный ключ S4	1
70	Уголок платы магнита	1	В	Шестигранный ключ S5	1
71	Винт ST4.2*16*Ф10	2	С	Гаечный ключ S13-14-15	1
72	Болт М5*10	4			
73	Магнитный держатель	1			
74	Пружина	1			
75	Основная рама	1			
76	Винт ST4.2x16xФ8	3			
77	Наклейка	2			
78	Декоративный диск	2			
79L/R	Основной корпус	1			
80	Верхняя крышка	1			
81	Винт ST4.8*19*Ф8	6			



www.clear-fit.com